



## Robinet vanne à brides –Opercule surmoulé EPDM



### UTILISATION

Le robinet-vanne à brides et opercule revêtu d'élastomère permet à tout instant d'interrompre l'écoulement d'eau dans une conduite et facilite ainsi les interventions sur les réseaux.

Pour un fonctionnement de type ouverture /fermeture.

### TEMPERATURE

Températures d'utilisation de -10° à 60° C

### INSTALLATION

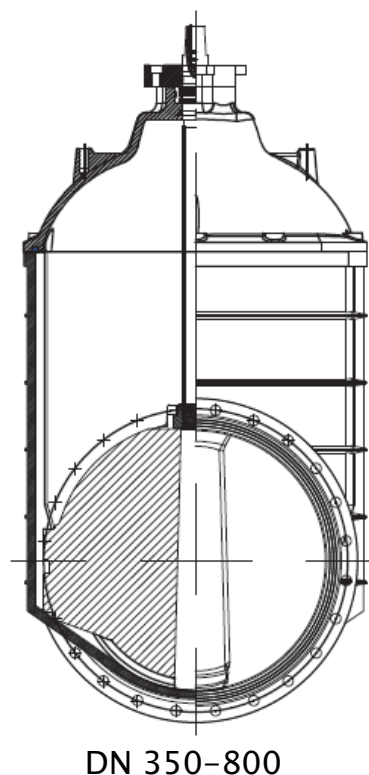
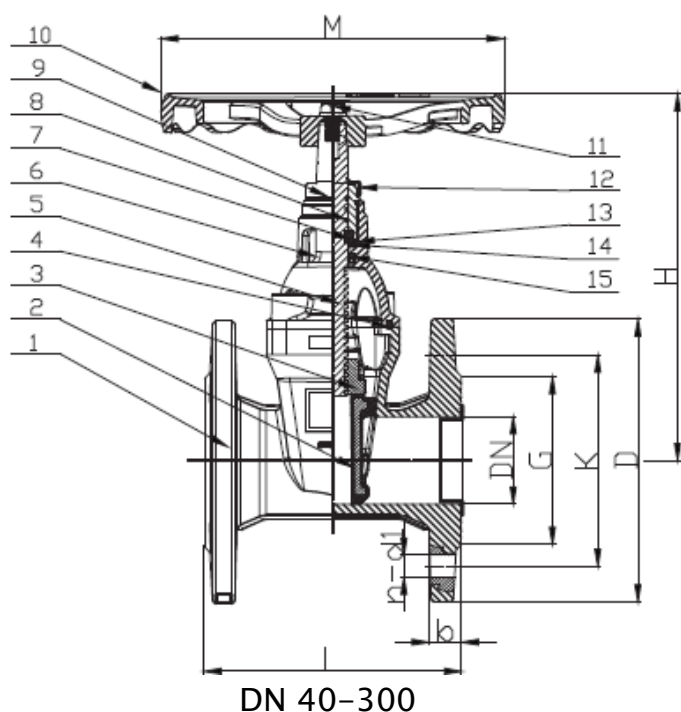
- Réseaux de distribution d'eau
- Réseaux d'irrigation
- Réseaux d'assainissement

### CARACTÉRISTIQUES PRINCIPALES

- PFA 10 et 16 bar
- Du DN 40 mm au DN 800 mm
- (DN supérieur sur demande)
- Construction selon EN 593
- **Ecartement bride-bride selon**  
• **EN 558-1 série 14 (court)**
- Corps et opercule en fonte ductile GJS 500-7
- Opercule entièrement revêtu d'élastomère.
- Axe de manœuvre en acier inoxydable
- Triple étanchéité au niveau de la tige de manœuvre.
- Manœuvre par volant (ou carré 30 x 30)
- Brides de raccordement selon
- ISO 7005.2, EN 1092-2 et ISO 2531
- Tests effectués selon EN 12266



## Robinet vanne à brides –Opercule surmoulé EPDM



### MATERIAUX

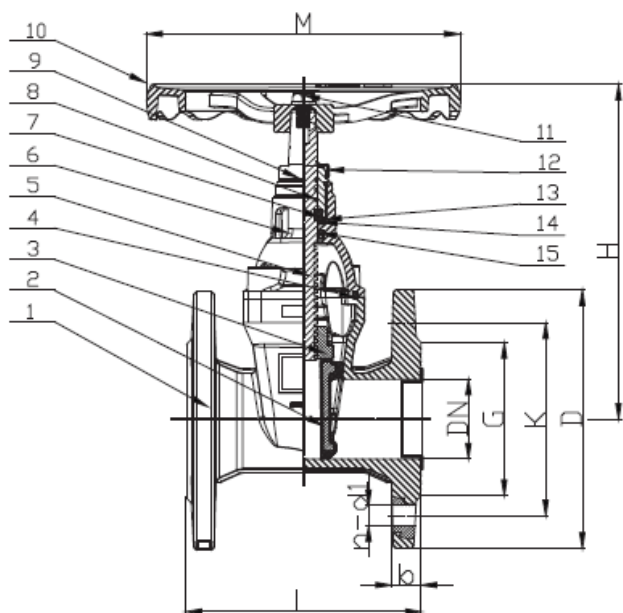
ITEM	DESIGNATION	MATERIELS
1	Corps	Fonte ductile EN GJS 500-7
2	Opercule surmoulé	Fonte ductile EN GJS 500-7 + Epdm
3	Ecrou de manœuvre	Laiton
4	Joint étanchéité	NBR
5	Axe de manœuvre	Acier inoxydable X20Cr13
6	Chapeau	Fonte ductile EN GJS 500-7
7	Joint de retenue	Bronze Rg5
8	Joint torique	NBR
9	Ecrou de poussée	Cupro-alliage CuZn40Ph2
10	Volant*	Fonte ductile EN GJS 500-7
11	Boulon de retenue	Acier carbone
12	Joint pare poussière	NBR
13	Joint torique	NBR
14	Jeu de nylon	Nylon 66
15	Joint torique	NBR

\* Démultiplicateur, actionneur électrique sur demande

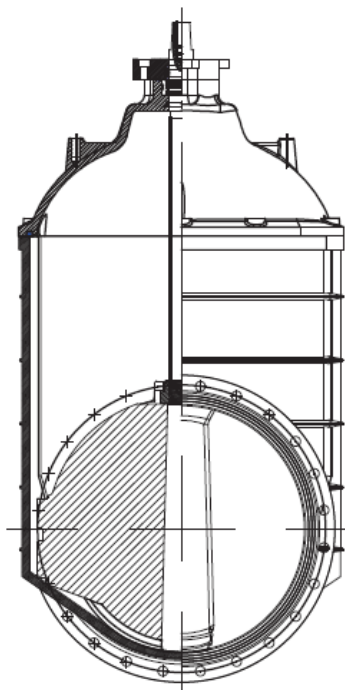
. Revêtement interne /externe en époxy - épaisseur 250 microns minimum



## Robinet vanne à brides – Opercule surmoulé EPDM



DN 40-300



DN 350-800

### DIMENSIONS

DN	Ecartement bride-bride	H	ØM	h1	D		K		n-d1		b		G		f	Poids
					PN10	PN16	PN10	PN16	PN10	PN16	PN10	PN16	PN10	PN16		
	L EN 558-1 série 14															EN 558-1 série 14
mm	mm	mm	mm	mm	mm	mm	mm	mm	mm	mm	mm	mm	mm	mm	m m	kg
40	140	191	200	345	150		110		4-Ø19		19		84		3	10
50	150	214	200	350	165		125		4-Ø19		19		99		3	10,5
65	170	237	200	370	185		145		4-Ø19		19		118		3	13,5
80	180	265	254	405	200		160		4-Ø19		19		132		3	15,5
100	190	311	254	411	220		180		8-Ø19		19		156		3	22
125	200	348	315	500	250		210		8-Ø19		19		184		3	26
150	210	385	315	555	285		240		8-Ø23		19		211		3	37
200	230	488	315	650	340		295	8-Ø23	12-Ø23		20		266		3	59
250	250	600	406	750	395	405	350	355	12-Ø23	12-Ø28	22		319		3	89,5
300	270	680	406	855	445	460	400	410	12-Ø23	12-Ø28	24,5		370		4	126
350	290	810	500	950	505	520	460	470	16-Ø23	16-Ø31	24,5	26,5	429		4	180
400	310	890	500	1060	565	580	515	525	16-Ø28	16-Ø31	25,5	28	480		4	246
450	330	1010	630	1200	615	640	565	585	20-Ø28	20-Ø31	26,5	30	530	548	4	320
500	350	1234	630	1300	670	715	620	650	20-Ø28	20-Ø34	30	31,5	582	609	4	490
600	390	1260	630	1470	780	840	725	770	20-Ø31	20-Ø37	32,5	36	682	720	5	620
700	430	2150	-	-	895	910		840	24-Ø31	24-Ø37	35	39,5	794		5	1048
800	470	2150	-	-	1015	1025		950	24-Ø33	24-Ø39	40	43	901		5	1155